

## Vasca Skin Double Gun Metal



Lavelli in acciaio inox

Codice: 4455 046



### CARATTERISTICHE

#### GUN METAL

La finitura Gun Metal si ottiene trattando l'acciaio con un processo fisico chiamato PVD (Physical Vacuum Deposition) che deposita particelle di metalli nobili sulla superficie. Ne risulta un effetto estetico unico e raffinato, e un miglioramento delle proprietà meccaniche dell'acciaio che risulta più resistente a urti e graffi.

#### UNA SUPERFICIE IN ACCIAIO SENZA SALDATURE

La piletta e il troppo-pieno sono modellati sul lavello. Il prodotto è quindi composto da un'unica superficie in acciaio senza giunture, senza spazi vuoti o interstizi. Un grande vantaggio in termini di igiene.

#### LAVELLI DI SPESSORE

Acciaio spesso 1 mm. Uno spessore importante che garantisce la massima robustezza per lavelli che non conoscono i segni del tempo.

#### PILETTA SPACE

Grazie al tappo in acciaio inox dona allo scarico un aspetto minimal. Space ha inoltre un ingombro limitato e permette l'ottimale utilizzo del vano sottolavello.

#### SISTEMA SALVASPAZIO

Piletta e sifone sono studiati per lasciare il maggior spazio possibile nella zona sotto-lavello, sempre più utile oggi con i sistemi di raccolta differenziata.

#### TROPPO PIENO PERIMETRALE

Il troppo/pieno è una sicurezza sempre presente sui lavelli Foster che impedisce il traboccare dell'acqua dalla vasca in caso di dimenticanze. La soluzione a scarico perimetrale migliora l'estetica grazie alla forma squadrata ed essenziale.

#### VASCA A RAGGIO STRETTO

Vasche con forme squadrate dal design moderno e con aumentata capienza. Per un'estetica minimal coniugata con la massima praticità.

## VASCA PROFONDA

Vasche che raggiungono una profondità importante, oltre i 20 cm, grazie alla evoluta tecnologia produttiva, che offrono grande capienza e praticità in tutte le operazioni di lavaggio.

### DETTAGLI

Bordo Installazione Sopratop | Filotop

Colorazione Gun Metal

Finitura PVD

Materiale Acciaio inox AISI 304

Texture Spazzolato

Base 80 cm

Dimensioni 750 x 440 mm

Dotazioni standard Ganci di fissaggio, guarnizione, piletta, troppo-pieno e sifone, Imballo in scatola

Fori Mixer Nessun foro di serie

Foro incasso Vedi scheda tecnica

Gocciolatoio No

Larghezza 75 cm

Misura vasca 340x400mm

---

Numero vasche 2 vasche

---

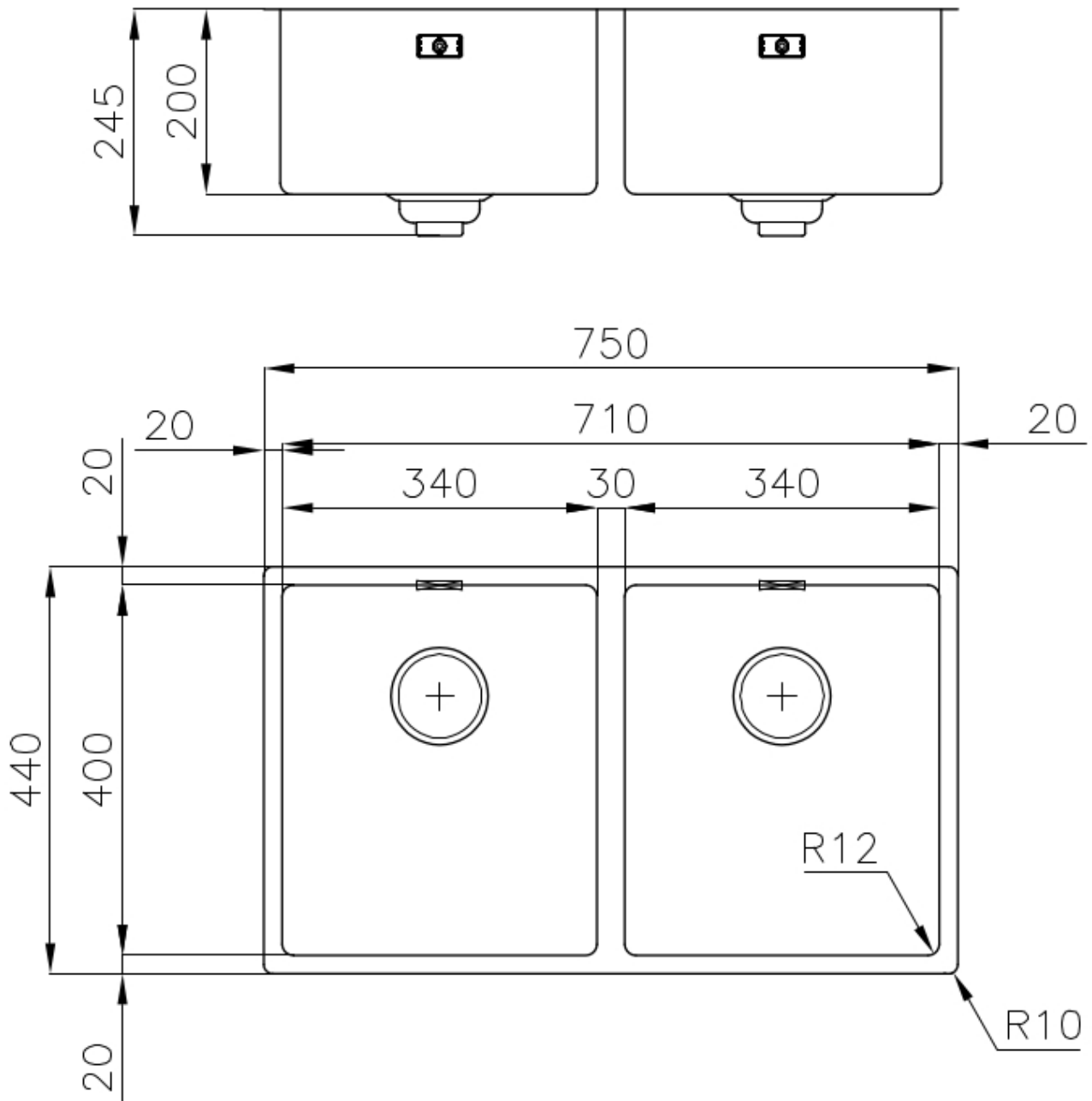
Piletta Piletta SPACE 3,5"

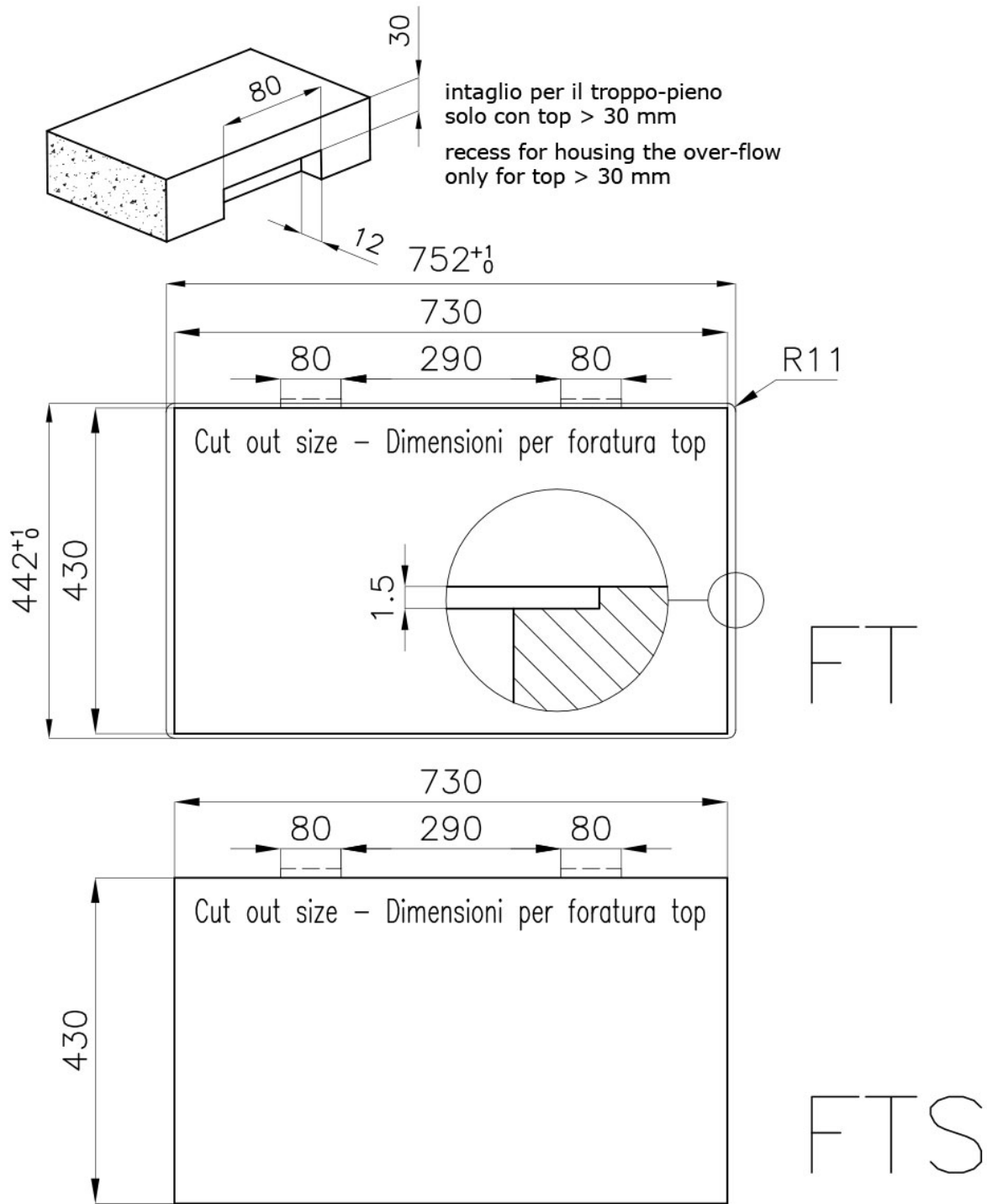
---

Note: Poiché il prodotto è costituito da un'unica superficie d'acciaio senza giunture e senza interstizi, non è consentito l'uso del tritarifiuti e della piletta con controllo automatico.

---

## DATI TECNICI

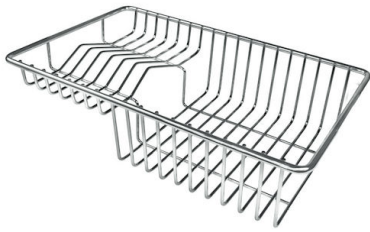




## GALLERIA FOTOGRAFICA



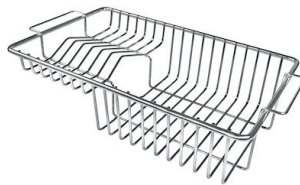
## ACCESSORI OPZIONALI



**Cestello portapiatti inox**

8100 303

\* solo in abbinamento con l'accessorio  
8644 101



**Cestello portapiatti inox**

8100 201



**Griglia portapiatti inox**

8100 154



**Tagliere in cristallo**

8631 300



**Tagliere Twin in HDPE**

8644 101



**Vaschetta bianca**

8153 100



**Cestello inox**  
8611 000



**Kit grattugia con supporto per  
anello e vassoio di raccolta alimenti**

8159 101

\* solo in abbinamento con l'accessorio  
8644 101



**Tagliere Twin in legno Iroko con  
vaschetta scolapasta in acciaio inox**

8644 044



**Vaschetta forata inox**

8151 000

\* solo in abbinamento con l'accessorio  
8644 101

## ABBINAMENTI CONSIGLIATI



**Miscelatore Skin Gun Metal**  
8424 856



**VOLTA GUN METAL**  
8491 106